

高精度分体绝对式圆时栅 RAE106

(202311)

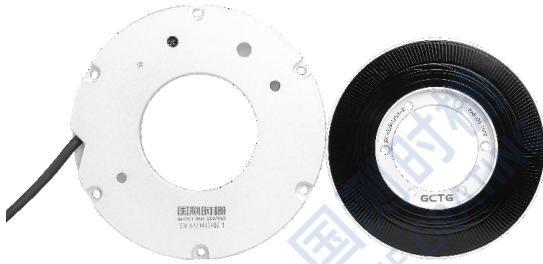
一、产品概述

RAE106型分体绝对式圆时栅是一种非接触式角位移传感器，具有测量精度高、动态性能好、绝对测量等特点。支持BISS-C、SSI、ABZ三种通讯协议，默认分辨率为23bit（18bit~26bit可选），精度等级为 $\pm 3''/\pm 5''/\pm 10''$ ，适用于 $-20^{\circ}\text{C}\sim 70^{\circ}\text{C}$ 的工作环境，可较好适应于有油污、粉尘、冲击、振动的恶劣环境。

二、安装说明

RAE106型分体绝对式圆时栅传感器外径106mm，通孔直径36mm，厚度17mm；定转子均支持止口定位+螺钉固定，安装便捷，且带有LED指示灯辅助安装功能；出线方式支持径向出线 and 轴向出线；安装螺钉需涂抹螺纹胶，提高牢固程度；若安装基体加工精度未达要求，可采用打表方式安装。

RAE106分体绝对式圆时栅传感器



- 高精度
- 高分辨率
- 绝对测量
- LED安装指示

选型参数

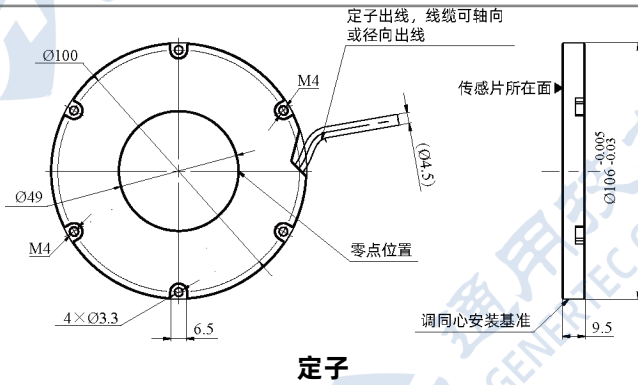
RAE106-6DB00

通讯协议 | B: BISS-C
| S: SSI

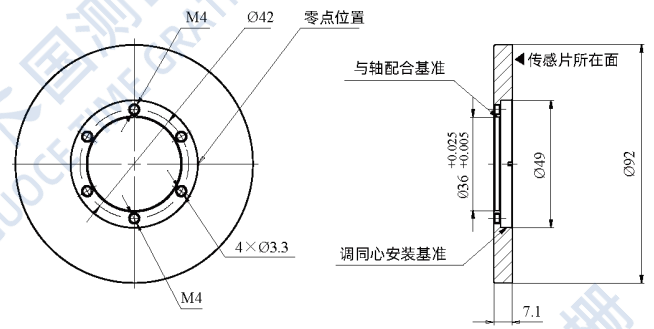
分辨率 | 8: 18bit
| 9: 19bit
| A-G: 20~26bit

测量精度 | 6: ±3"
| 7: ±5"
| 8: ±10"

机械结构

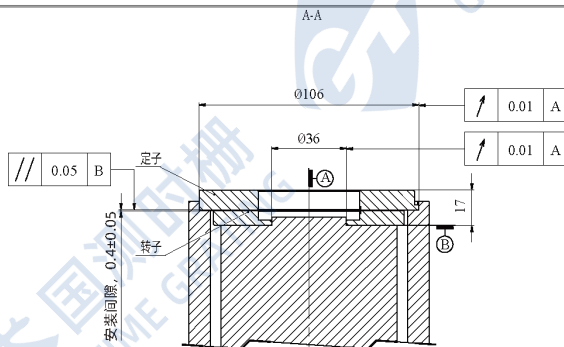


定子

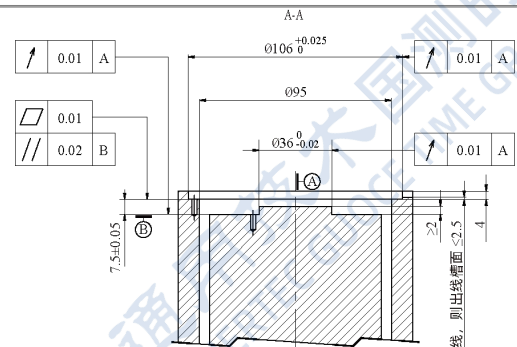


转子

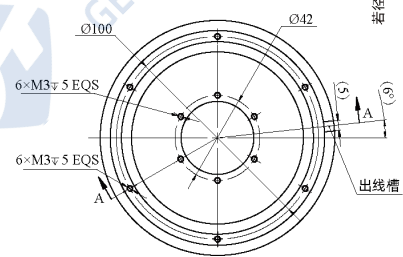
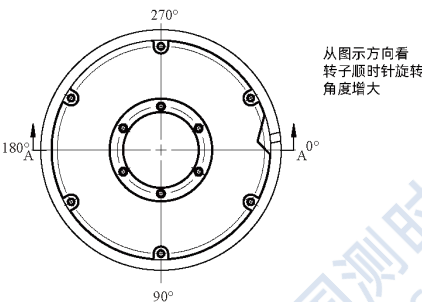
安装示意图



定、转子安装相对位置



客户端安装尺寸建议



注: ①以上尺寸测试环境温度为20±2°C, 请注意温度变化对尺寸的影响; ②当使用ABZ协议时, 若电机旋转方向与传感器旋转方向相反, 请调换A、B线序。