

## LINA系列紧凑增量式直线时栅

(202311)

### 一、产品概述

LINA 系列紧凑增量式直线时栅（控制盒与栅尺分离外置）是一种非接触式直线位移传感器，适用于  $0^{\circ}\text{C}\sim 70^{\circ}\text{C}$  的工作环境，具有结构紧凑、易清洁、安装方式多样等特点。测量精度为  $\pm 10\mu\text{m}$ ，分辨率有  $0.5\mu\text{m}/1\mu\text{m}/5\mu\text{m}$  三种规格，通讯协议支持 ABZ 通讯模式（Z 相可选），测量行程在 150mm-750mm 之间可选（详见测量行程尺寸对照表）。

### 二、结构与安装说明

LINA 系列紧凑增量式直线时栅传感器结构上主要包含定栅尺、读数头、控制盒以及零点模块四部分。

传感器栅尺长度根据对应的测量行程适配，其中传感部分栅尺宽度仅为 10mm，读数头的宽度 18mm，整体体积小，并带有 LED 指示灯辅助安装功能，可在狭小空间安装。为保证测量精度，需确保栅尺、读数头安装面的平面度要求。

定栅尺使用背胶固定，读数头部分与栅尺间无接触，可支持相对于定栅尺在背面安装或侧向安装两种方式。此外，该类增量式测量的传感器，还配有零点模块，零点模块采用背胶粘贴于栅尺传感部分的一侧（详见机械结构图示例）。

## LINA系列紧凑增量式直线时栅位移传感器



- 结构紧凑小型化
- 安装方式多样化
- 零点可调
- 易清洁

### 选型参数

L I N O X X X A - D O Z O 8

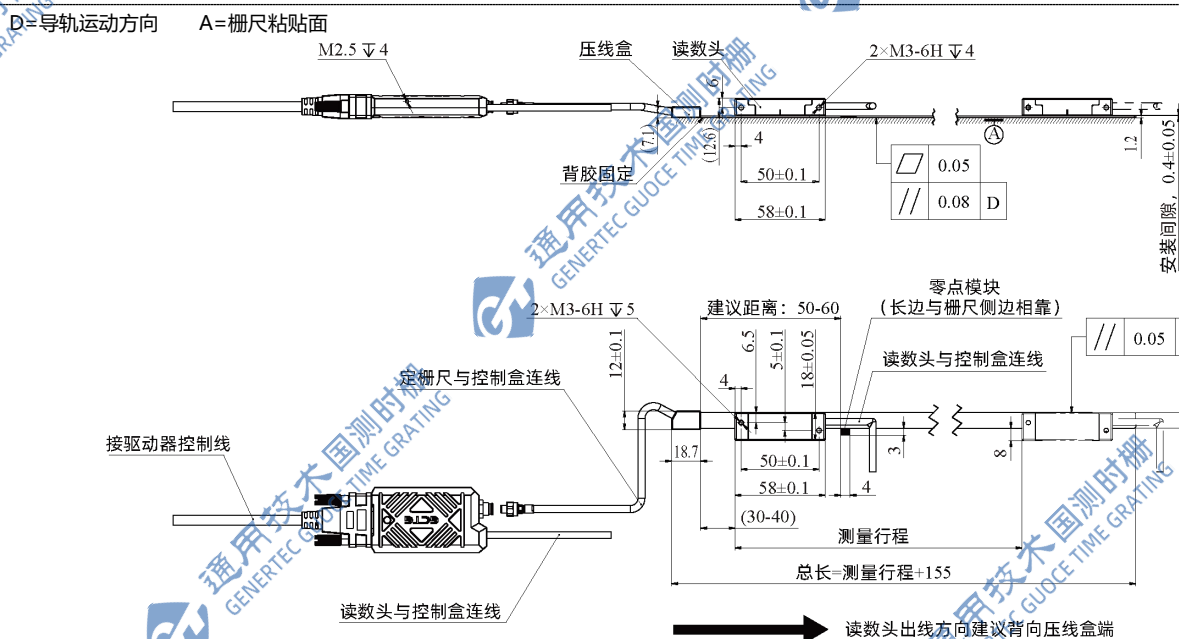
分辨率值  
8 : 0.5 $\mu$ m  
9 : 1 $\mu$ m  
A : 5 $\mu$ m

通讯协议  
Z : ABZ

测量精度  
D :  $\pm 10\mu$ m

测量行程  
参见测量行程尺寸对照表

### 机械结构

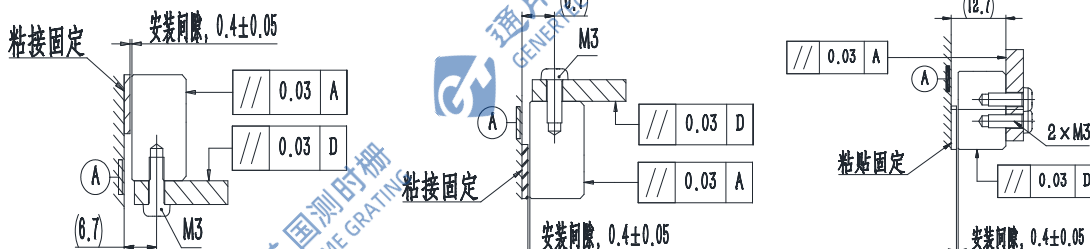


测量行程尺寸对照表2

总长 (mm)	305	355	405	455	505	555	605	655	705	755	805	855	905
测量行程 (mm)	150	200	250	300	350	400	450	500	550	600	650	700	750

### 安装示意图

栅尺与读数头安装相对位置  
A=栅尺粘贴面



注: ①以上尺寸测试环境温度为20 $\pm$ 2 $^{\circ}$ C, 请注意温度变化对尺寸的影响; ②更多出线需求请与我司联系。